

# **BARTL**

## WÄRMEPUMPEN

**Dipl. In. (FH) Elke Seidel**  
**Dieselstraße 7**  
**D-89160 Dornstadt**  
**Tel.: 07348 - 20 16 - 0**  
**Fax.: 07348 -20 16 - 200**



Kommission: BWP

Projektbeschreibung: Luft-Wärmepumpe, Direktkondensation, außenaufgestellt 3-stufig

Maschinentyp: ECO 5 LA-DK DuoSun

Reglerversion: Bartl 4.0

Zeichnungsnummer: LA-DK\_5\_DuoSun\_K1\_K14\_B4.1\_21/01

Applikationstyp WP: DK

Revisionsstand: Rev\_0

Hydraulikapplikation: 51

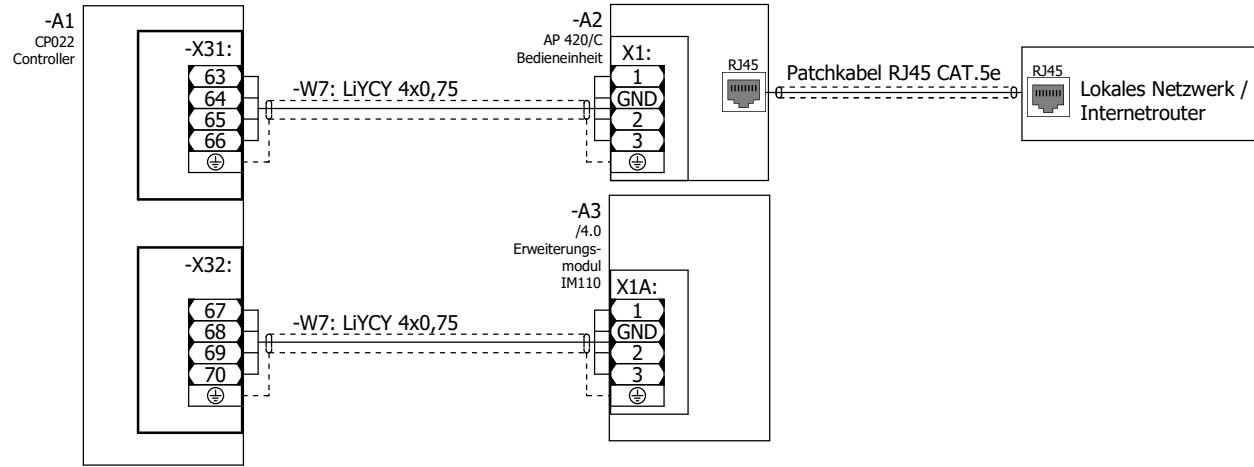
Bearbeitet am: 05.02.2021

Letzter Bearbeiter: Standard

			Datum	28.01.2021	Komm.: BWP				= ANL
			Bearb	Standard	Maschinentyp: ECO 5 LA-DK DuoSun		Deckblatt		+ Deckblätter
Änderung	Datum	Name	Urspr		Ersatz von	Ersetzt durch		Schaltplannummer: LA-DK_5_DuoSun_K1_K14_B4.1_21/01	Blatt
								Revisionsstand: Rev_0	17





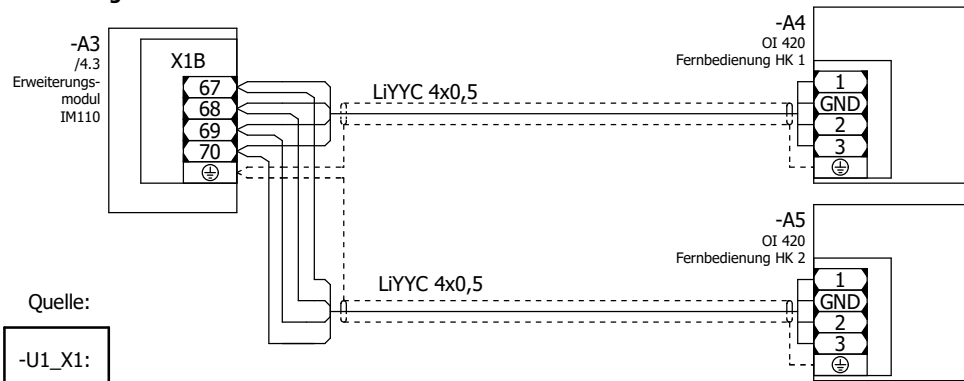


Quellen:

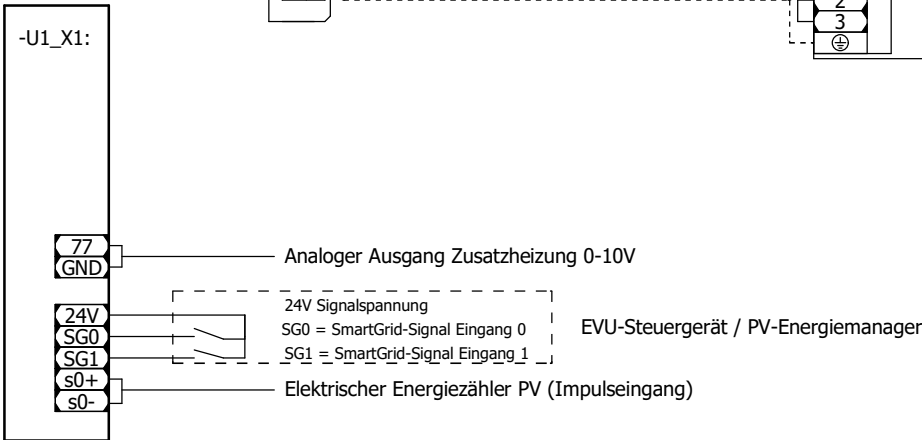
- A1: Wärmepumpenkontroller CP 022/Z-000
- A2: Bedieneinheit AP 440
- A3: Erweiterungsmodul IM110
- A4: Fernbedienung OI 420 Heizkreis 1
- A5: Fernbedienung OI 420 Heizkreis 2
- U1: Wärmepumpe Inneneinheit
- U2: Wärmepumpe Außeneinheit (Verdampfer)
- X.:Klemmblock allgemein

- Niederspannungsklemme
- Schutzkleinspannungsklemme

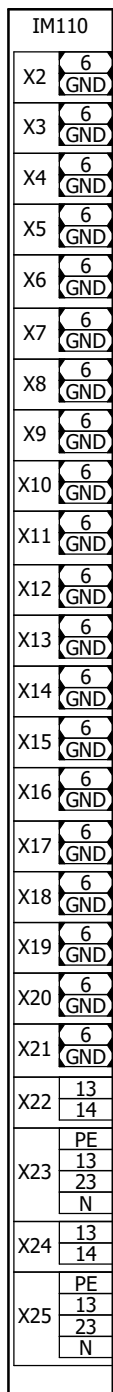
Erweiterungsmodul IM110



Quelle:



			Datum	02.02.2021	Komm.: BWP				= ANL
			Bearb	Standard	Maschinentyp: ECO 5 LA-DK DuoSun				+ Klemmenanschlussplan
Änderung	Datum	Name	Urspr	Ersatz von	Ersetzt durch			Schaltplannummer: LA-DK_5_DuoSun_K1_K14_B4.1_21/17	Blatt 4
								Revisionsstand: Rev_0	Bl 17



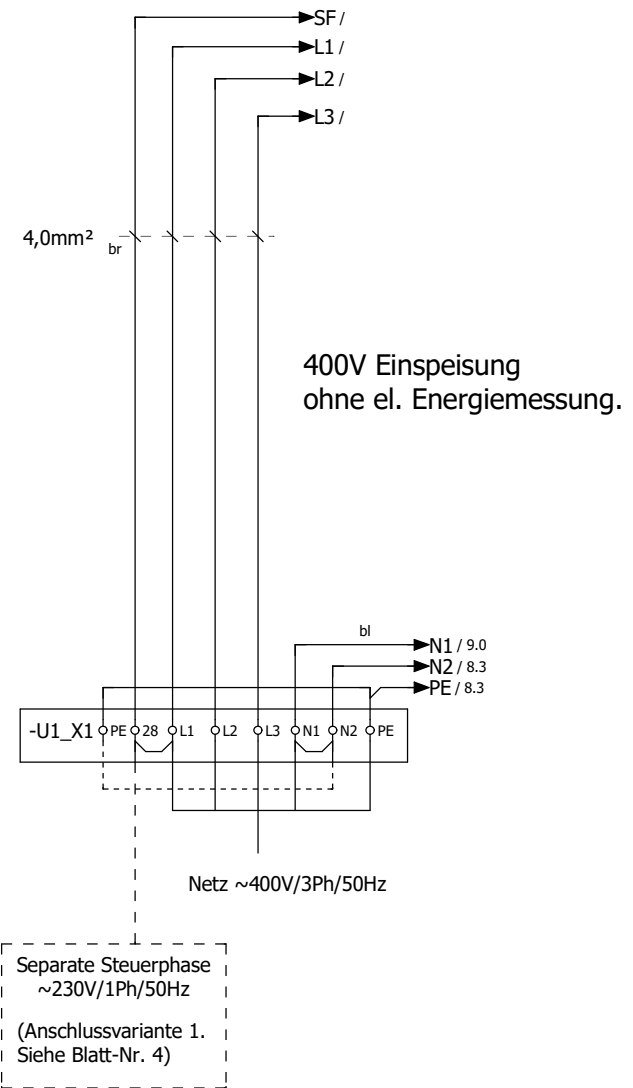
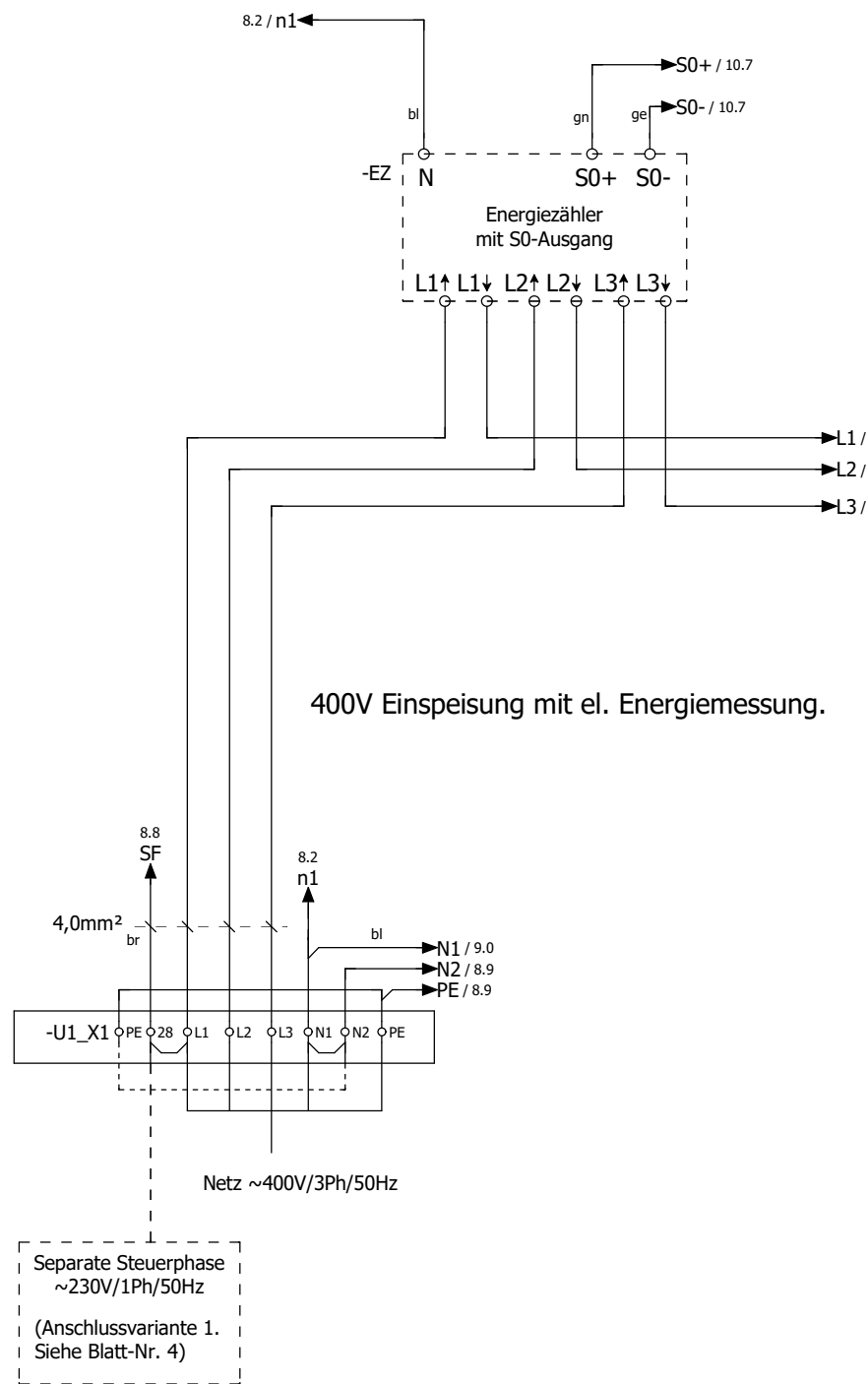
- X2 Fühler Boiler Oben - TBO
- X3 Fühler Boiler Unten - TBU
- X4 Fühler Puffer Oben - TPO
- X5 Fühler Puffer Unten - TPU
- X6 Fühler FriWa Rücklauf
- X7 Fühler Puffer Oben - TKPO
- X8 Fühler Puffer Unten - TKPU
- X9
- X10
- X11 Drehzahl LadepumpeFriWa 0-10V
- X12 Fühler Vorlauf Heizkreis 1- THV1
- X13 Fühler Rücklauf Heizkreis 1- THR1
- X14 Fühler Vorlauf Heizkreis 2- THV2
- X15 Fühler Rücklauf Heizkreis 2- THR2
- X16 Fühler Rücklauf Zirkulationspumpe - TRZKP
- X17 Fühler Außentemperatur - TA
- X18 Externe digitale Anforderung Heizkreis 1
- X19 Strömungssensor FriWa
- X20
- X21 Drehzahlregelung Heizkreis 1 0-10V
- X22 Potentialfreier Schaltausgang Heizstab Puffer
- X23 PE, 13, 23, N Mischer Heizkreis 1
- X24 Potentialfreier Schaltausgang Heizstab Boiler
- X25 PE, 13, 23, N Mischer Heizkreis 2

			Datum	29.01.2021	Komm.: BWP						= ANL
			Bearb	Standard	Maschinentyp: ECO 5 LA-DK DuoSun						+ Klemmenanschlussplan
Änderung	Datum	Name	Urspr		Ersatz von	Ersetzt durch					Schaltplannummer: LA-DK_5_DuoSun_K1_K14_B4.1_21/17
											Revisionsstand: Rev_0
											Blatt 5
											Bl 17

Wärmepumpe Verbindung Zusatzmodul  
IM110







Hauptstromkreis

= ANL  
+ Verdrahtungsplan

Schaltplannummer: LA-DK\_5\_DuoSun\_K1\_K14\_B4.1\_21/17  
Revisionsstand: Rev\_0

Blatt 8  
Bl 17

Datum 01.02.2021

Bearb Standard

Gepr

Urspr

Komm.: BWP

Maschinentyp: ECO 5 LA-DK DuoSun

Ersatz von

Ersetzt durch

Änderung

Datum

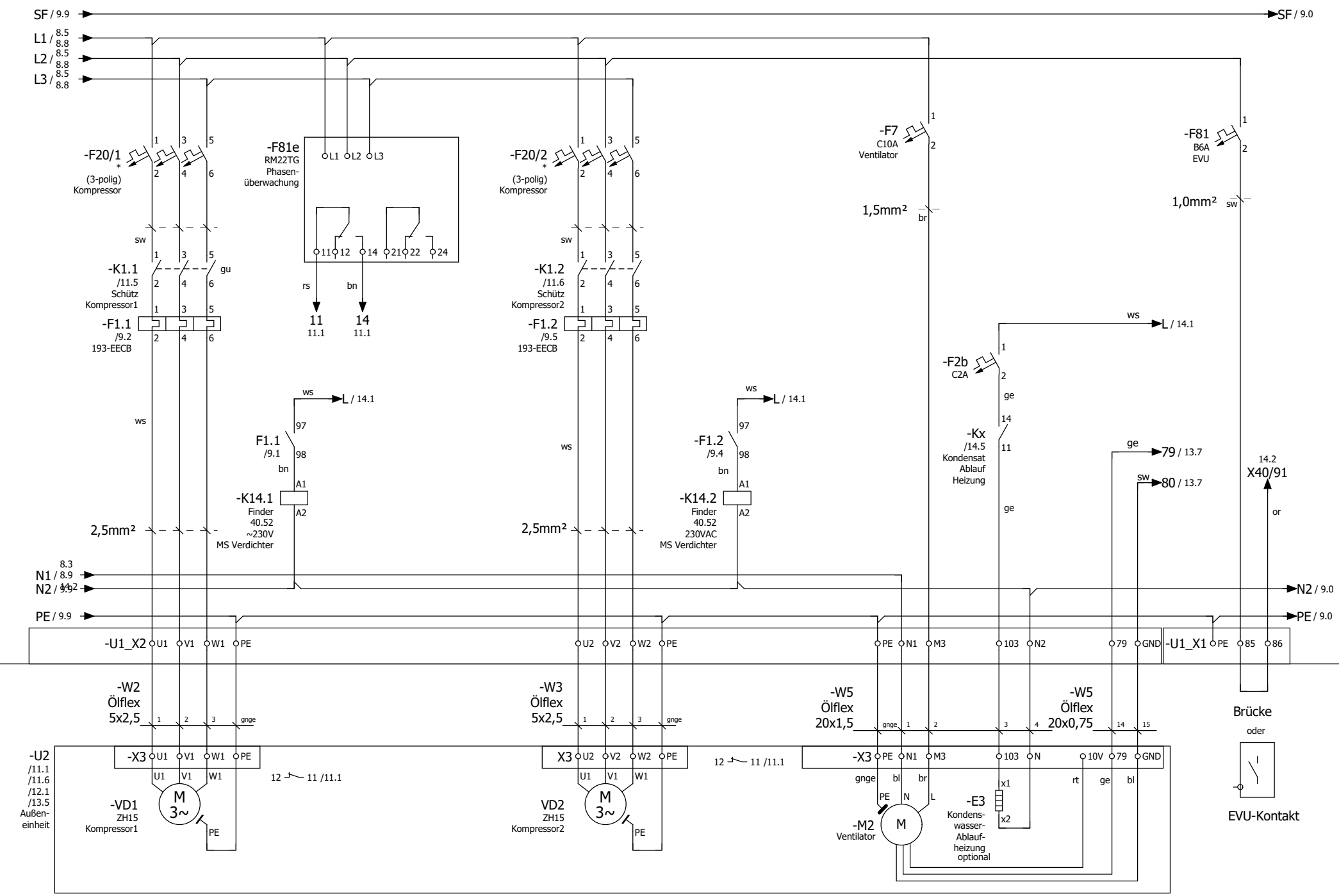
Name

Urspr

Ersatz von

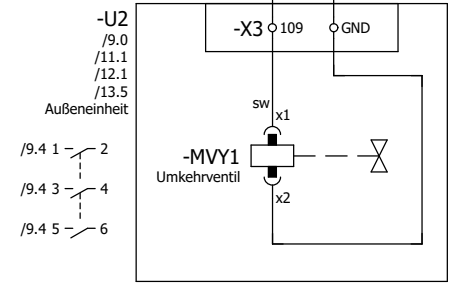
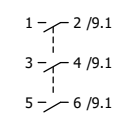
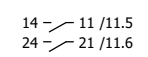
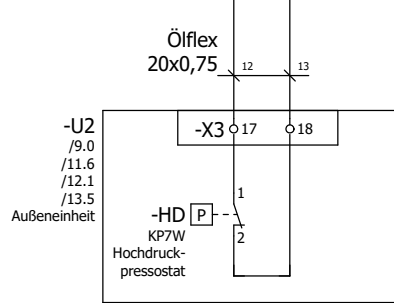
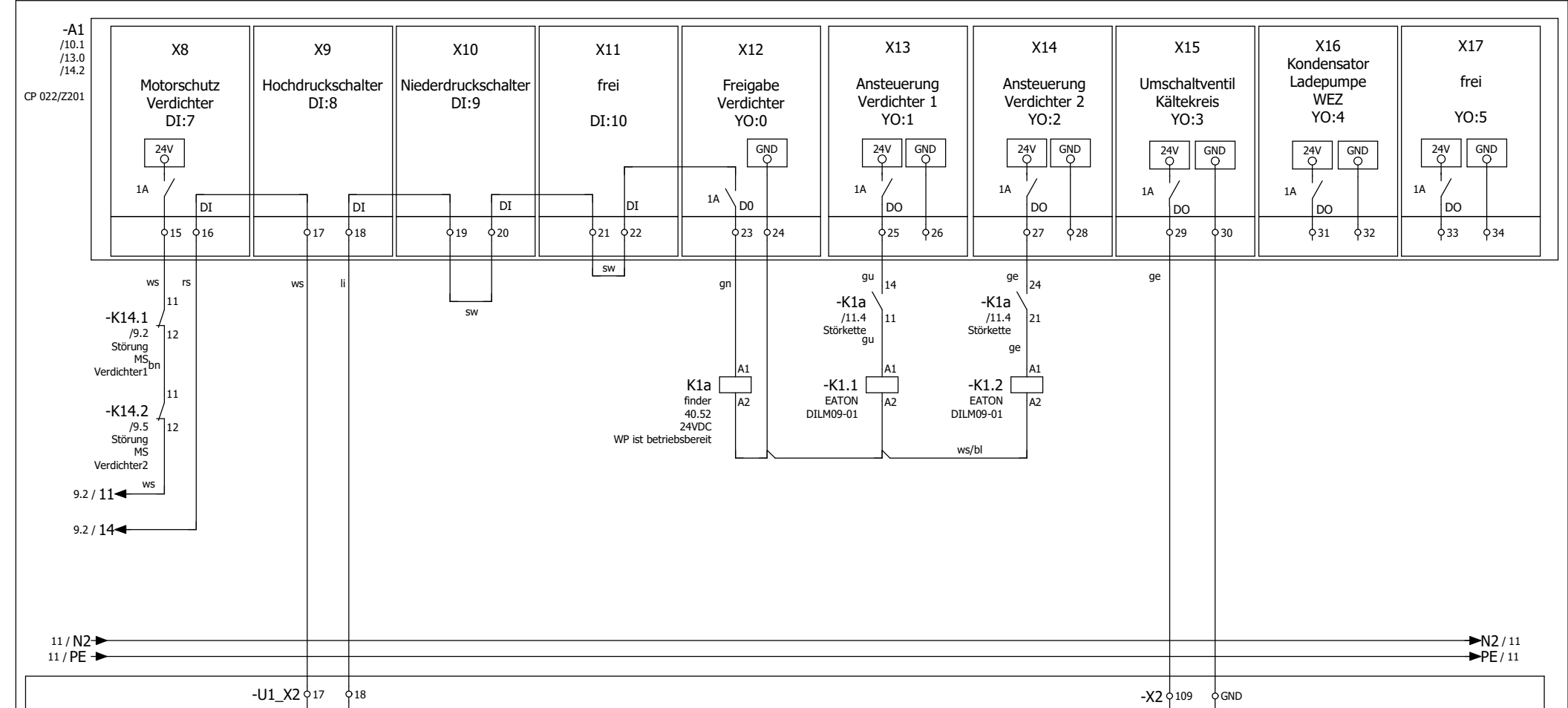
Ersetzt durch





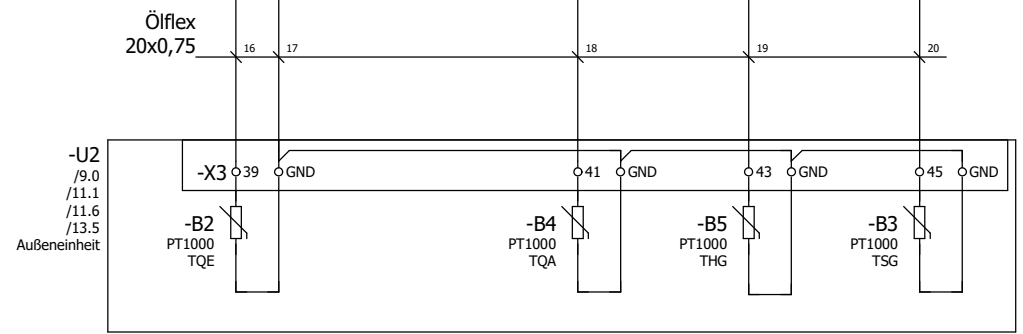
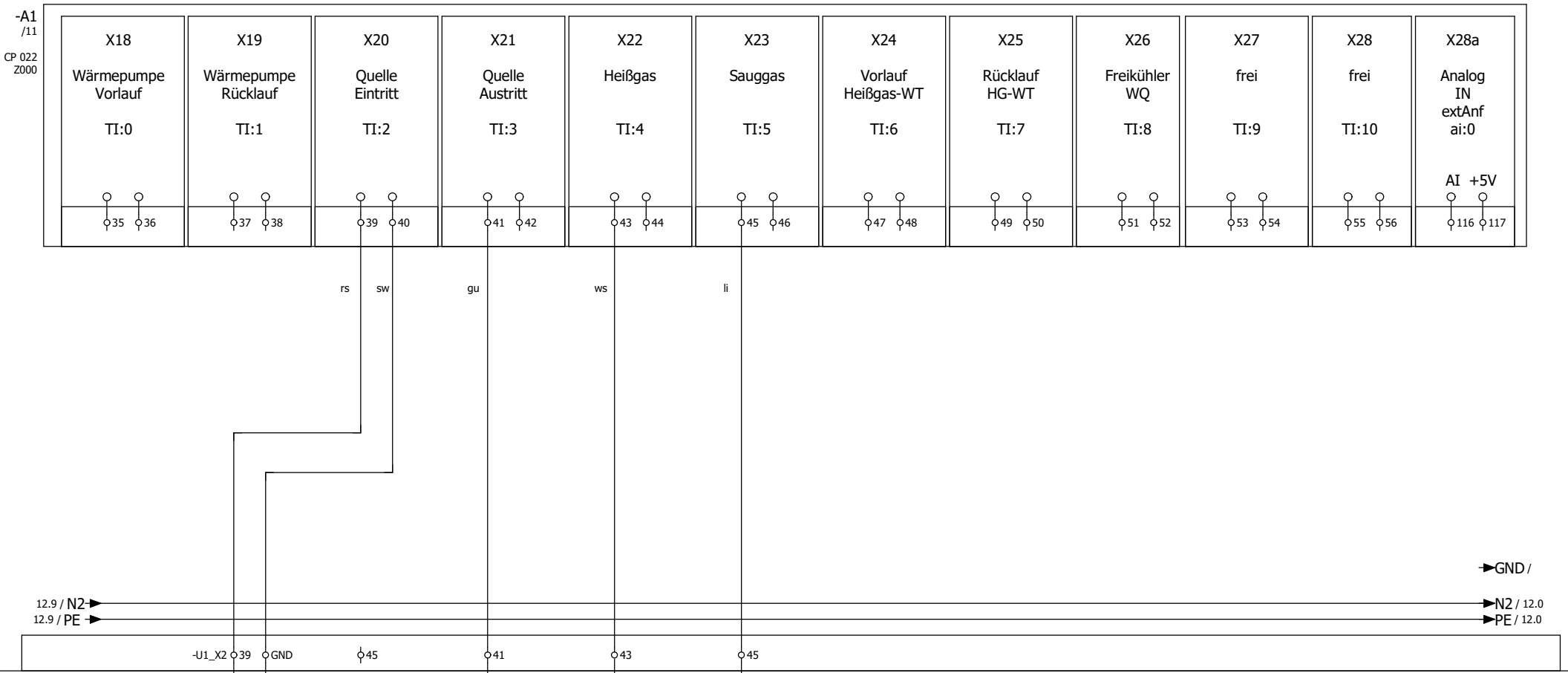
				Datum	05.02.2021	Komm.: BWP						= ANL
				Bearb	Standard	Maschinentyp: ECO 5 LA-DK DuoSun						+ Verdrahtungsplan
				Gepr								Schaltplannummer: LA-DK_5_DuoSun_K14_B4.1_21/17
Änderung	Datum	Name	Urspr	Ersatz von	Ersetzt durch	Hauptstromkreis				Revisionsstand: Rev_0	Blatt	9
											17	





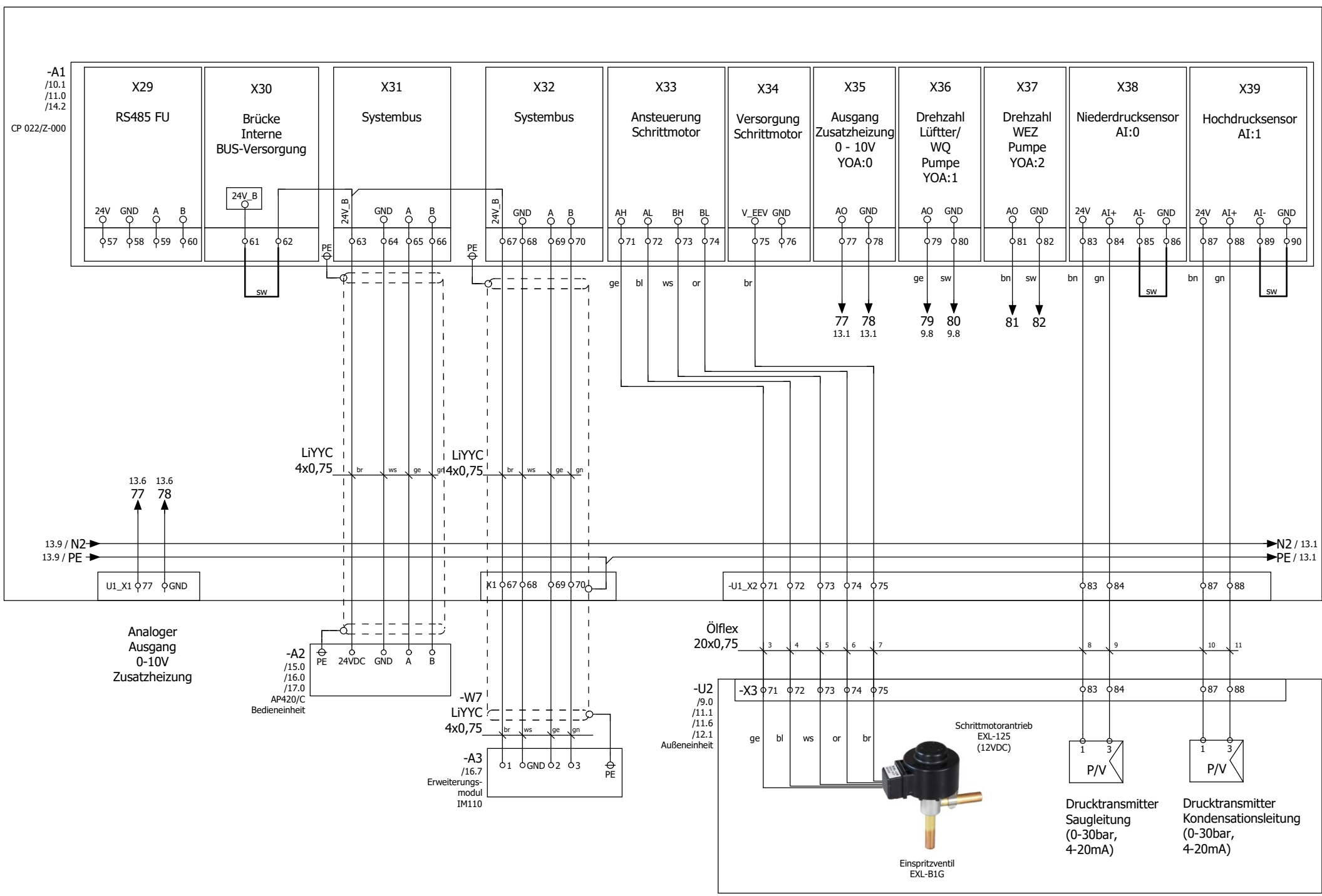
				Datum	05.02.2021	Komm.: BWP			= ANL	
				Bearb	Standard	Maschinentyp: ECO 5 LA-DK DuoSun			+ Verdrahtungsplan	
				Gepr						
Änderung	Datum	Name	Urspr	Ersatz von	Ersetzt durch	Steuerstromkreis Reglerklemmen X8 - X18 Schutzkleinspannung			Schaltplannummer: LA-DK_5_DuoSun_K1_K14_B4.1_21/	Blatt 11
							Revisionsstand: Rev_0			Bl 17

-U1\_X1  
/11  
/13.1  
/8.1  
/9.8  
/10.3  
WP  
Inneneinheit

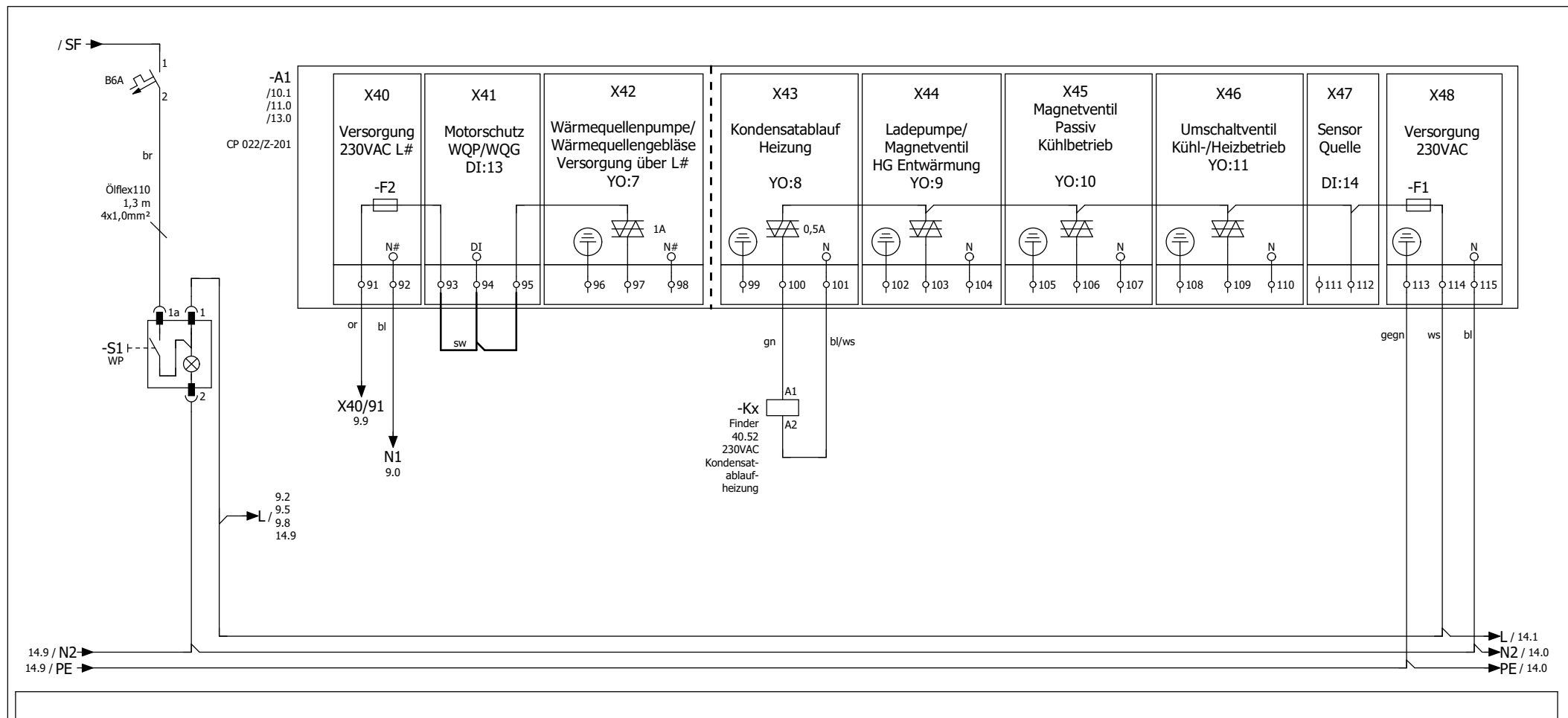


			Datum	05.02.2021	Komm.: BWP			= ANL
			Bearb	Standard	Maschinentyp: ECO 5 LA-DK DuoSun			+ Verdrahtungsplan
Änderung	Datum	Name	Urspr		Ersatz von	Ersetzt durch		Schaltplannummer: LA-DK_5_DuoSun_K1_K14_B4.1_21/17 Revisionsstand: Rev_0
								Blatt 12 Bl 17

Steuerstromkreis  
Reglerklemmen X18 - X28  
Temperaturfühler



				Datum	05.02.2021	Komm.: BWP			= ANL	
				Bearb	Standard	Maschinentyp: ECO 5 LA-DK DuoSun			+ Verdrahtungsplan	
				Gepr					Schaltplannummer: LA-DK_5_DuoSun_K1_K14_B4.1_21/	
Änderung	Datum	Name	Urspr	Ersatz von	Ersetzt durch	Steuerstromkreis Reglerklemmen X29 - X39 Schutzkleinspannung			Revisionsstand: Rev_0	Blatt 13
										Bl 17



14 - 11 /9.7

			Datum	02.02.2021	Komm.: BWP				= ANL
			Bearb	Standard	Maschinentyp: ECO 5 LA-DK DuoSun				+ Verdrahtungsplan
Änderung	Datum	Name	Urspr		Ersatz von	Ersetzt durch		Schaltplannummer: LA-DK_5_DuoSun_K1_K14_B4.1_21/17	Blatt 14
								Revisionsstand: Rev_0	Bl 17







