



Wichtige Hinweise!

Bitte unbedingt noch vorm Anschließen der Wärmepumpe lesen!

1. Die 400-V-Einspeisung an den Klemmen L1-L2-L3 muss ein Rechtsdrehfeld aufweisen.

Eine Linksdrehfeld-Einspeisung sperrt die Wärmepumpe und generiert eine Motorschutz-Störmeldung des Verdichters.

2. Falls die 400-Volt-Einspeisung in der Sperrzeit an den Klemmen L1-L2-L3 über einen Sperrschütz abgeschaltet wird, muss eine separate Steuerspannung (230VAC) auf die Klemmen PE-N2 und 28 aufgeschaltet werden. Bitte gehen Sie wie unter Punkt a - c beschrieben vor:

- a; Entfernen Sie die Querverbinder von den Klemmen L1-28 und N1-N2, damit die zwei Stromkreise (400 und 230 V-Kreise) voneinander getrennt werden. Sonst entsteht ein Kurzschluss zwischen den beiden Kreisen!
- b; Schließen Sie eine Steuerleitung mit separater Absicherung an den Klemmen PE-N2 und 28 an.
- c; Legen Sie eine Drahtbrücke auf die Klemmen 85 und 86 auf.

3. Vor Inbetriebnahme der Anlage alle Anschluss- und Geräteklemmen auf festen Sitz prüfen und diese ggf. nachziehen!

4. Bei der Inbetriebnahme sind sämtliche Funktionen zu überprüfen.

5. Die Installationen und Schutzmaßnahmen sind nach den örtlichen Vorschriften auszuführen!

6. Änderungen und Erweiterungen bedürfen der Zustimmung des Herstellers!

Anschlussstabelle

WP-Ausführung	Vorsicherungen		Sicherung VD (F20)	Verdichter Stufe 1 / 2	Schütz/ Softstarter	F1.1 / F1.2
	Kraftstrom	Steuerstrom				
LA-DK 9 TripleSun	C25A	B10A	C13 A	ZH15	EATON DILM 09-01	ZB 12-10
				ZH38	DS7-340SX016N0-N	PKZ M-016

Achtung!

Die Querschnitte der Zuleitungen müssen unter Berücksichtigung der Leitungslänge und der Umgebungstemperatur nach den örtlichen Vorschriften ausgelegt werden!



Achtung!

Alle Schutzkleinspannungsleitungen müssen von den Niederspannungsleitungen räumlich getrennt, d.h. in separaten Schutzrohren oder in Kabelkanälen mit Trennkammern verlegt werden!

Die, von der Gerätegröße abhängige, mit * gekennzeichnete Werte entnehmen der Anschlussstabelle! (Bl.Nr. 2 Wichtige Hinweise)

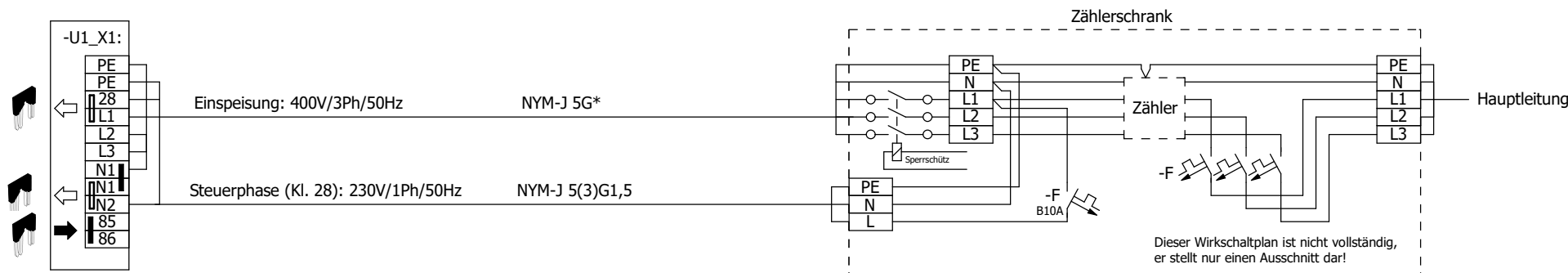
Quellen:

- A1: Wärmepumpenkontroller CP 022/Z-201
- A2: Bedieneinheit AP 420/C
- A3: Fernbedienung OI 420/A Heizkreis 1
- A4: Fernbedienung OI 420/A Heizkreis 2
- U1: Wärmepumpe Inneneinheit
- U2: Wärmepumpe Außeneinheit (Verdampfer)
- X..:Klemmblock allgemein

ANSCHLUSSVARIANTE 1:

EVU-Freigabe und Sperre der Wärmeerzeuger über die 400V-Einspeisung.

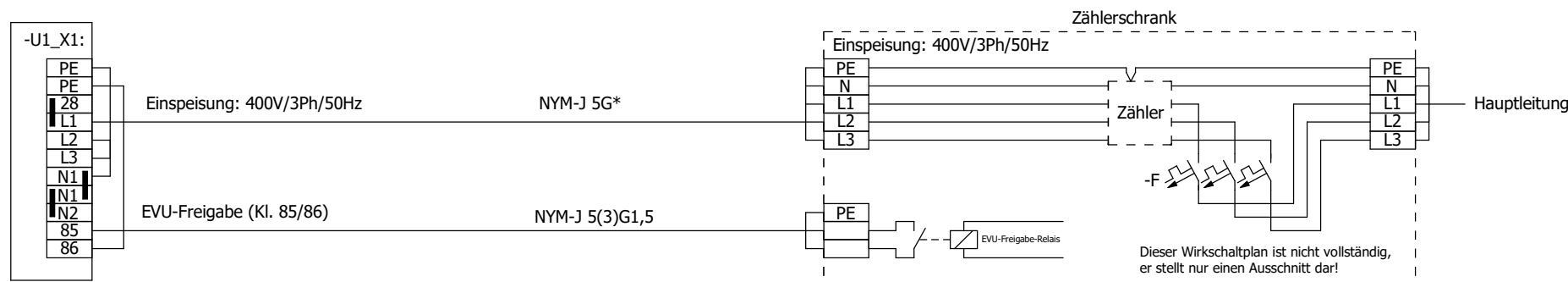
Bei dieser Anschlussvariante (1) müssen die Steckbrücken von den Klemmen 28-L1 und N1-N2 entfernt werden und auf die Klemmen PE, N2 und 28 eine separate Steuerphase aufgelegt werden. Die Klemmen 85 und 86 müssen hier gebrückt werden! Dazu kann die von den Klemmen N1-N2 abgezogene Steckbrücke benutzt werden.



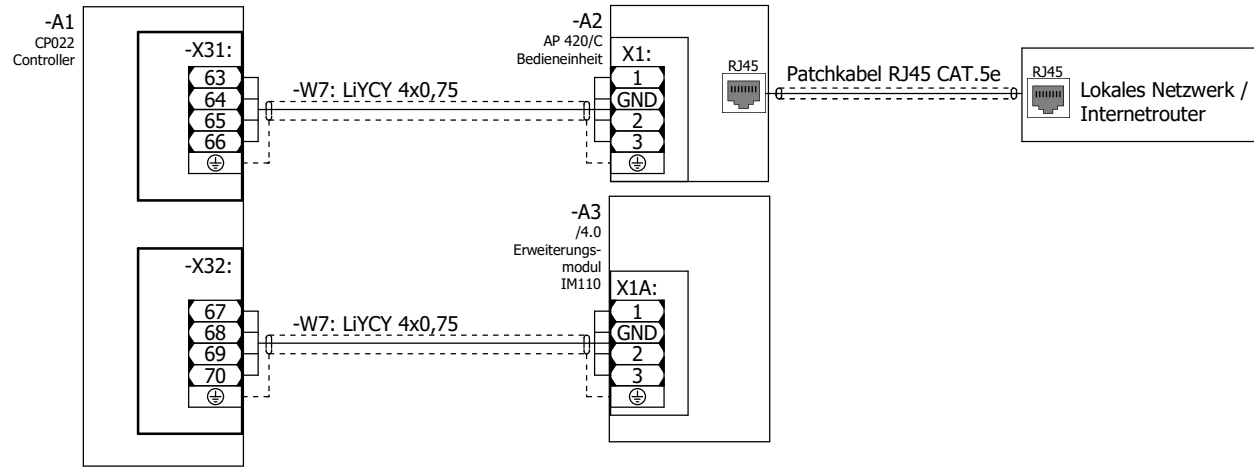
ANSCHLUSSVARIANTE 2:

In der Sperrzeit wird die 400V-Einspeisung nicht abgeschaltet, die Wärmeerzeuger werden direkt über den EVU-Kontakt (Klemme 85-86) freigegeben bzw. gesperrt.

Bei dieser Anschlussvariante (2) dürfen hier keine Steckbrücken entfernt werden.



			Datum	22.10.2019	Komm.: BWP				= ANL
			Bearb	Standard	Maschinentyp: ECO 9 LA-DK TripleSun				+ Klemmenanschlussplan
			Gepr						Blatt 3
Änderung	Datum	Name	Urspr	Ersatz von	Ersetzt durch				Blatt 17
								Schaltplannummer: LA-DK_9_TripleSun_EA_B4.1_21/02	
								Revisionsstand: Rev_0	

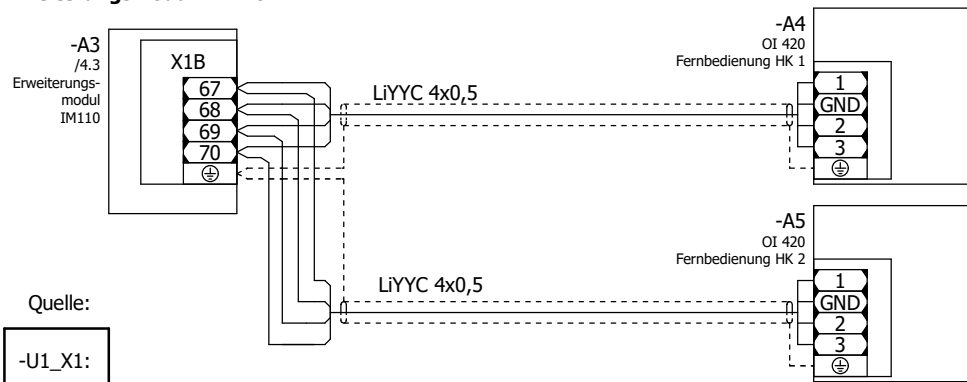


Quellen:

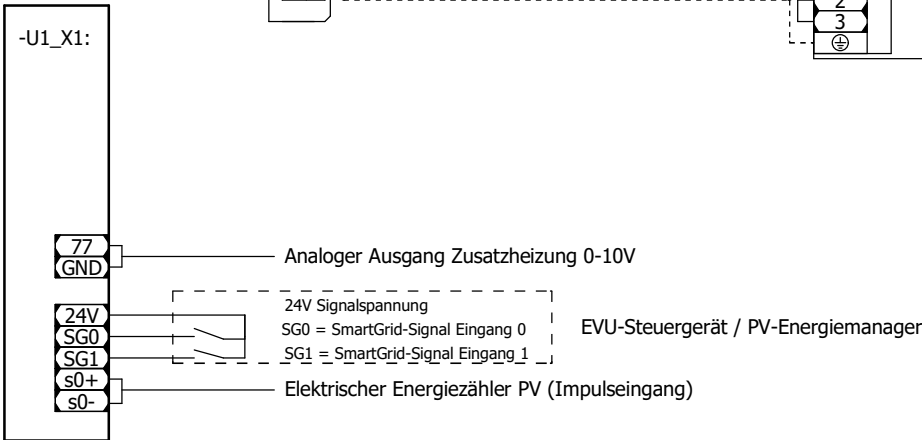
- A1: Wärmepumpenkontroller CP 022/Z-000
- A2: Bedieneinheit AP 440
- A3: Erweiterungsmodul IM110
- A4: Fernbedienung OI 420 Heizkreis 1
- A5: Fernbedienung OI 420 Heizkreis 2
- U1: Wärmepumpe Inneneinheit
- U2: Wärmepumpe Außeneinheit (Verdampfer)
- X.:Klemmblock allgemein

- Niederspannungsklemme
- Schutzkleinspannungsklemme

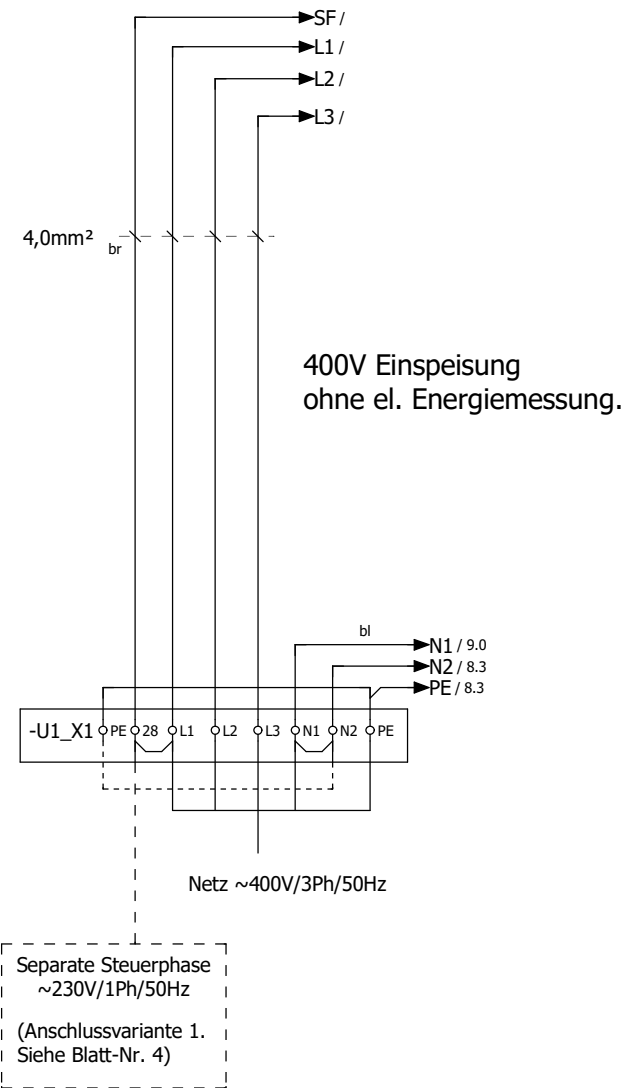
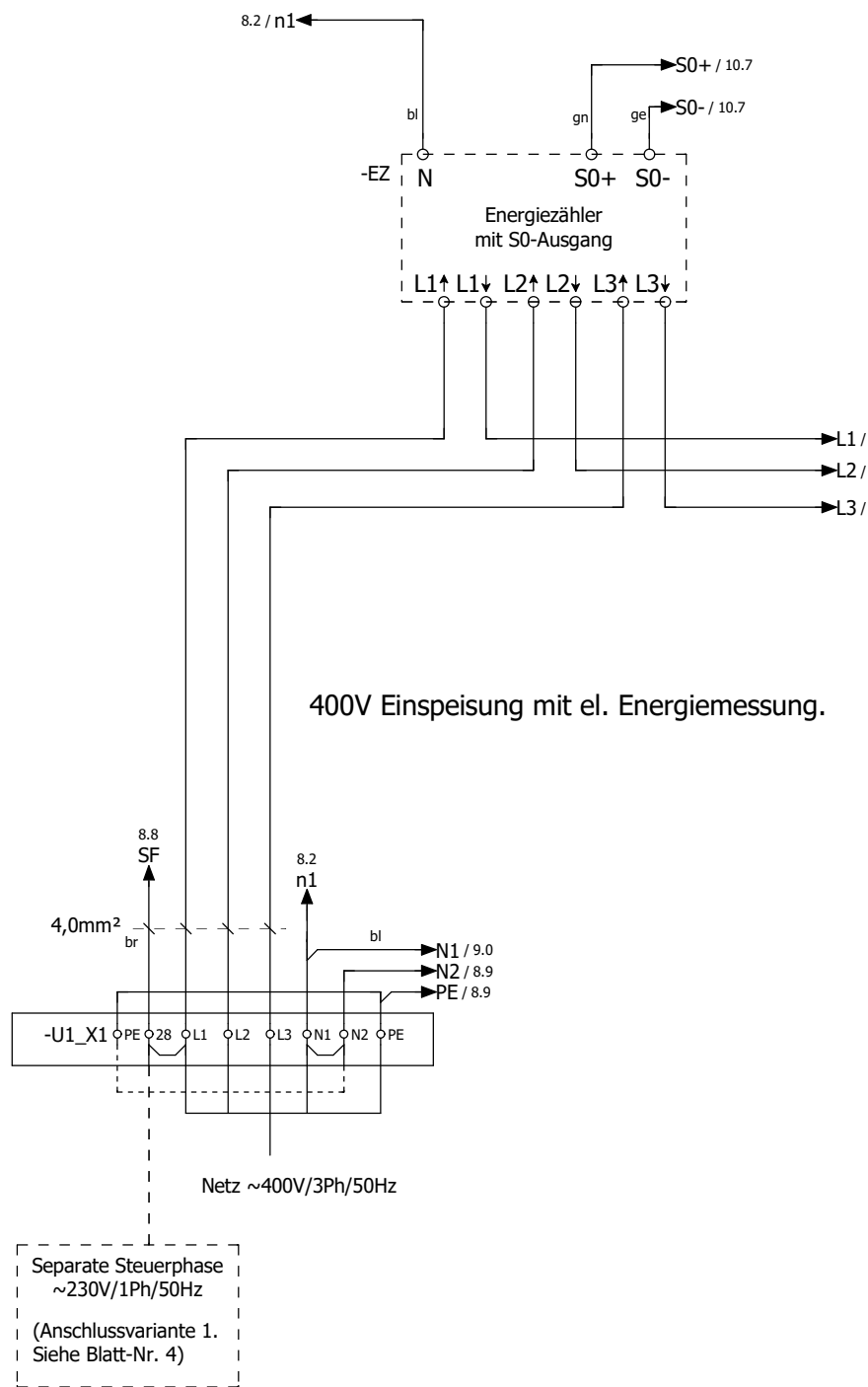
Erweiterungsmodul IM110



Quelle:



			Datum	02.02.2021	Komm.: BWP				= ANL
			Bearb	Standard	Maschinentyp: ECO 9 LA-DK TripleSun				+ Klemmenanschlussplan
Änderung	Datum	Name	Urspr	Ersatz von	Ersetzt durch			Schaltplannummer: LA-DK_9_TripleSun_EA_B4.1_21/02	Blatt 4
								Revisionsstand: Rev_0	Bl 17



Hauptstromkreis

= ANL
+ Verdrahtungsplan

Schaltplannummer: LA-DK_9_TripleSun_EA_B4.1_21/02
Revisionsstand: Rev_0

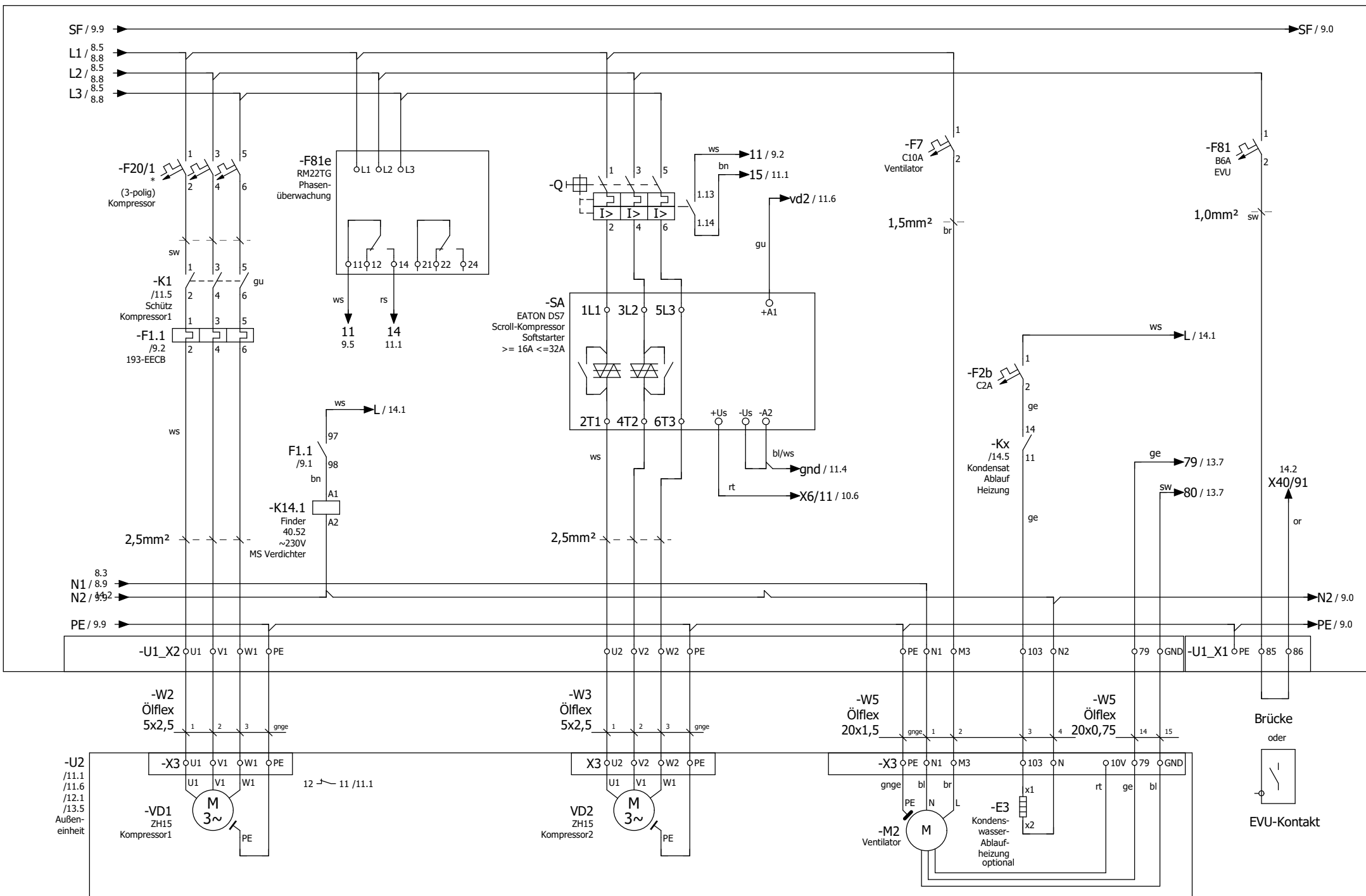
Blatt 8
Bl 17

Datum	01.02.2021
Bearb	Standard
Gepr	
Urspr	

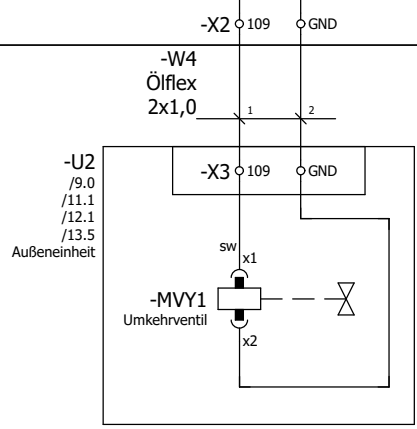
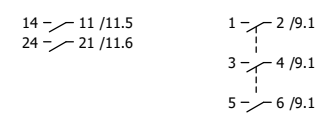
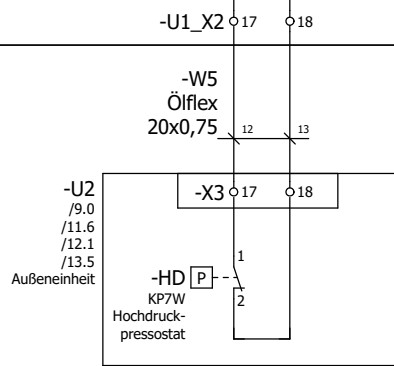
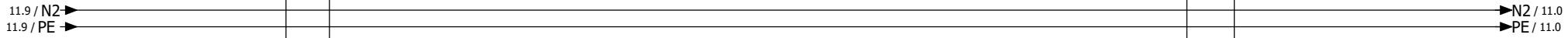
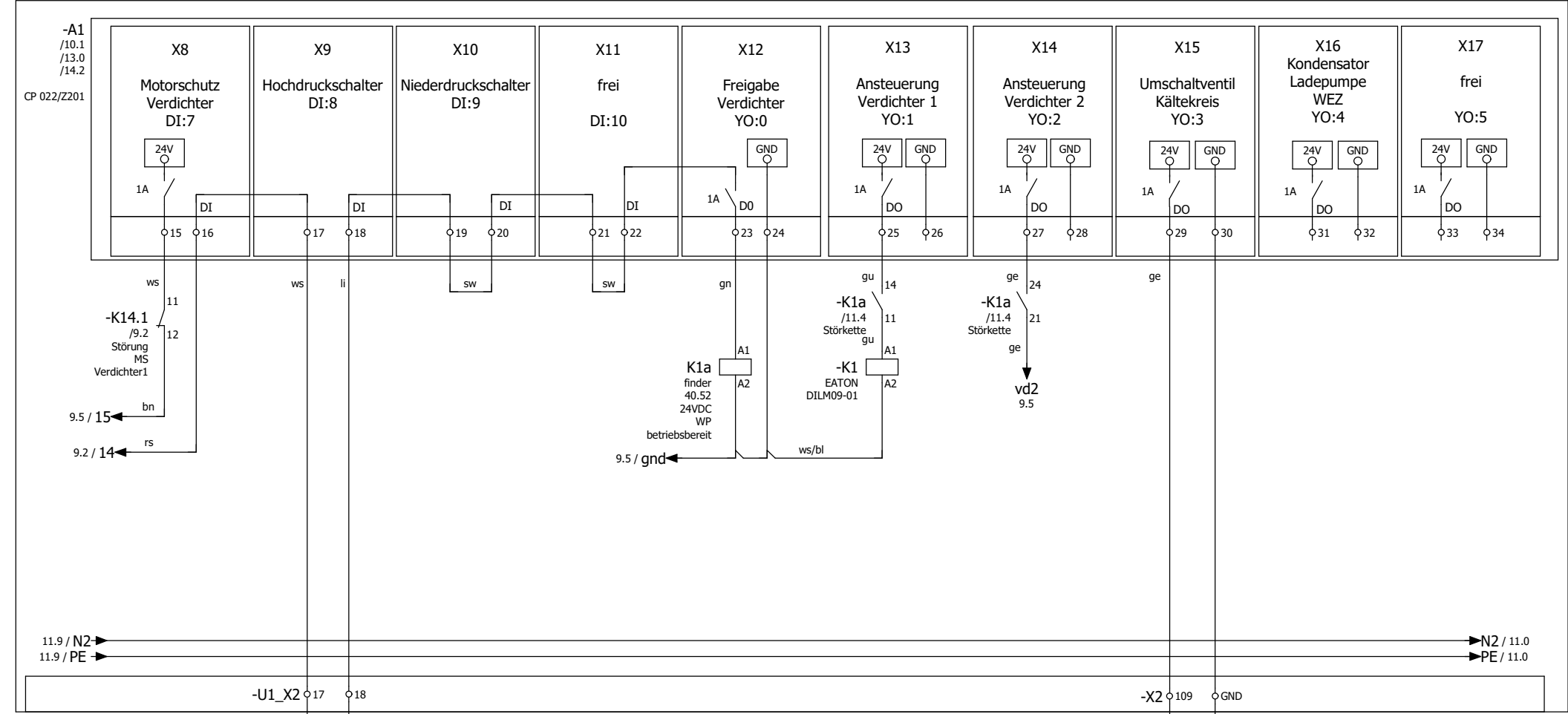
Komm.: BWP
Maschinentyp: ECO 9 LA-DK TripleSun

Ersatz von Ersetzt durch

Änderung	Datum	Name
----------	-------	------

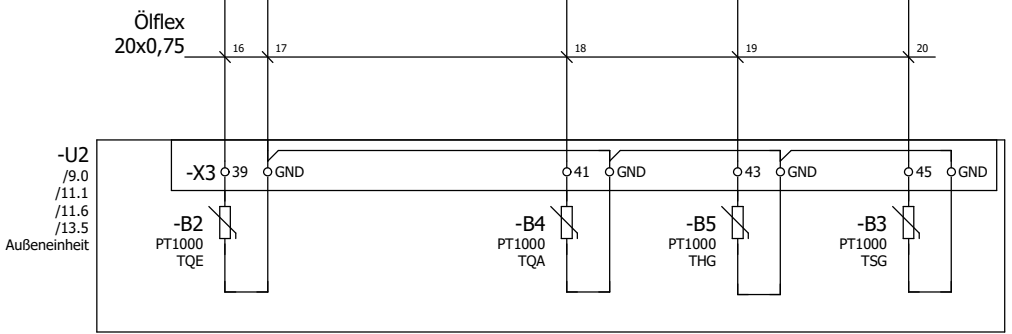
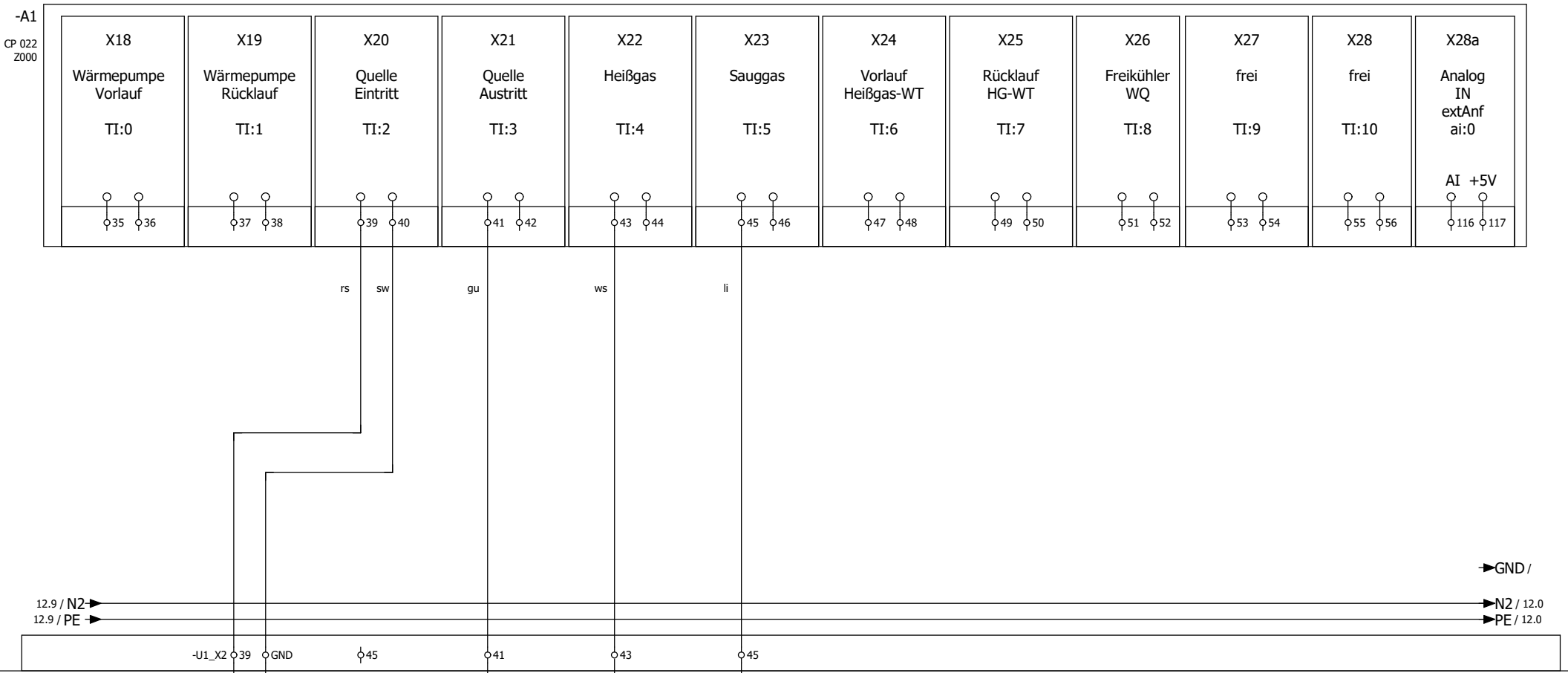


				Datum	05.02.2021	Komm.: BWP				= ANL
				Bearb	Standard	Maschinentyp: ECO 9 LA-DK TripleSun				+ Verdrahtungsplan
				Gepr						
Änderung	Datum	Name	Urspr	Ersatz von	Ersetzt durch			Hauptstromkreis		Blatt
								Schaltplannummer: LA-DK_9_TripleSun_EA_B4.1_21/02		9
								Revisionsstand: Rev_0		Bl
										17

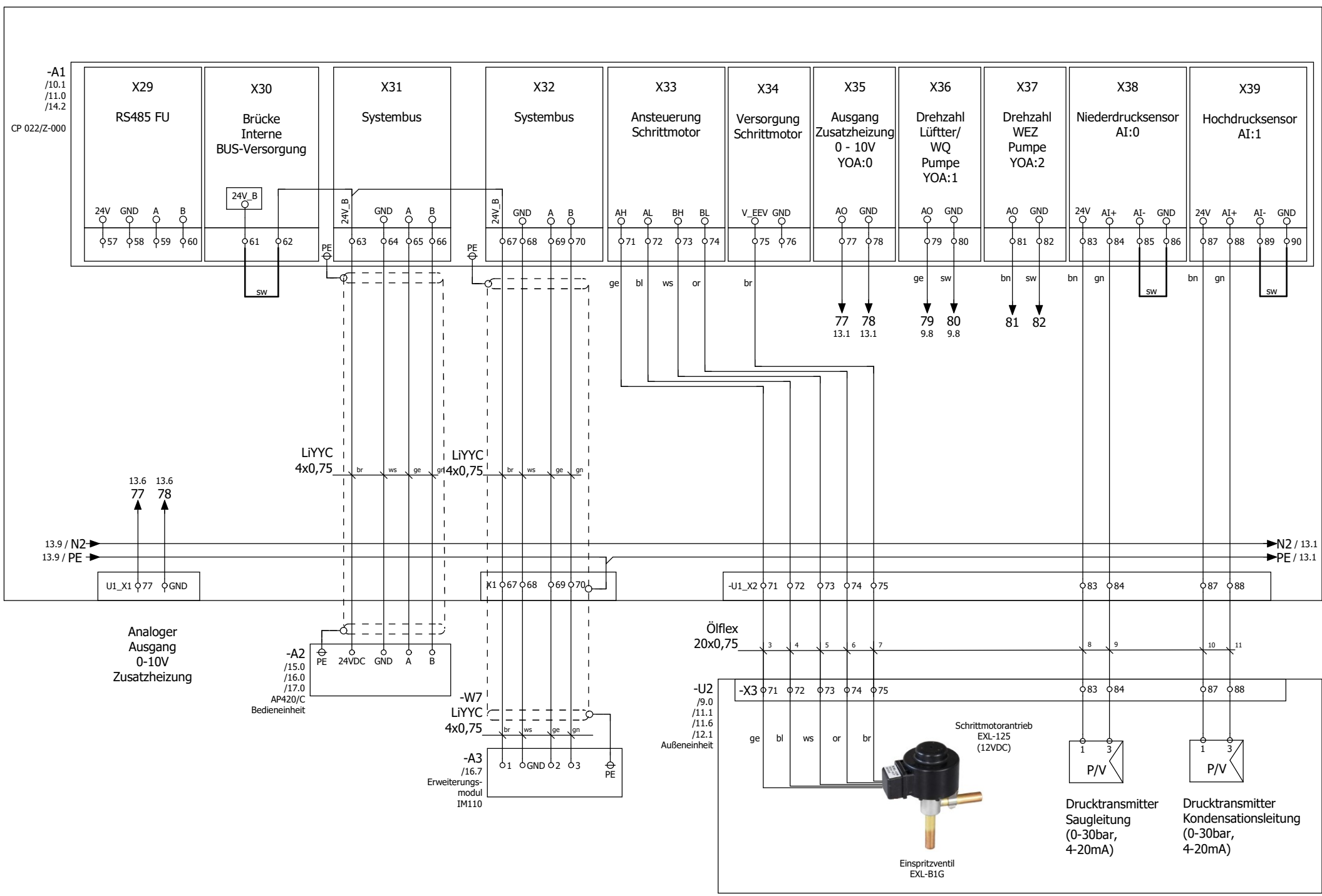


				Datum	05.02.2021	Komm.: BWP				= ANL	
				Bearb	Standard	Maschinentyp: ECO 9 LA-DK TripleSun				+ Verdrahtungsplan	
				Gepr						Schaltplannummer: LA-DK_9_TripleSun_EA_B4.1_21/02	
Änderung	Datum	Name	Urspr	Ersatz von	Ersetzt durch					Revisionsstand: Rev_0	
										Blatt	11
										Bl	17

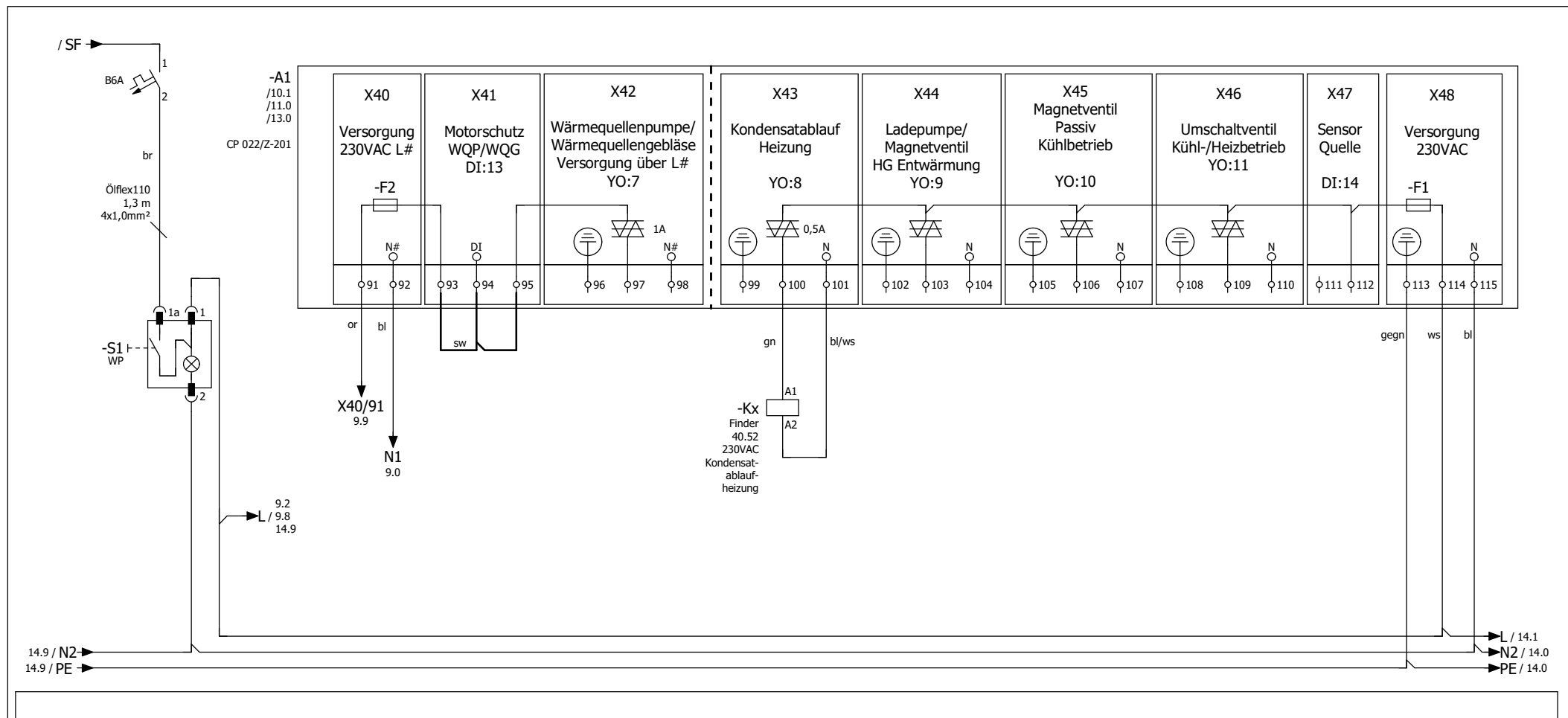
-U1_X1
/13.1
/8.1
/9.8
/10.3
WP
Inneneinheit



			Datum	05.02.2021	Komm.: BWP Maschinentyp: ECO 9 LA-DK TripleSun	Steuerstromkreis Reglerklemmen X18 - X28 Temperaturfühler	Schaltplannummer: LA-DK_9_TripleSun_EA_B4.1_21/02 Revisionsstand: Rev_0	= ANL + Verdrahtungsplan	Blatt	12
			Bearb	Standard					Bl	17
Änderung	Datum	Name	Urspr	Ersatz von					Ersetzt durch	



				Datum	05.02.2021	Komm.: BWP				= ANL	
				Bearb	Standard	Maschinentyp: ECO 9 LA-DK TripleSun				+ Verdrahtungsplan	
				Gepr						Schaltplannummer: LA-DK_9_TripleSun_EA_B4.1_21/02	
Änderung	Datum	Name	Urspr	Ersatz von	Ersetzt durch					Revisionsstand: Rev_0	
										Blatt 13	
										Bl 17	

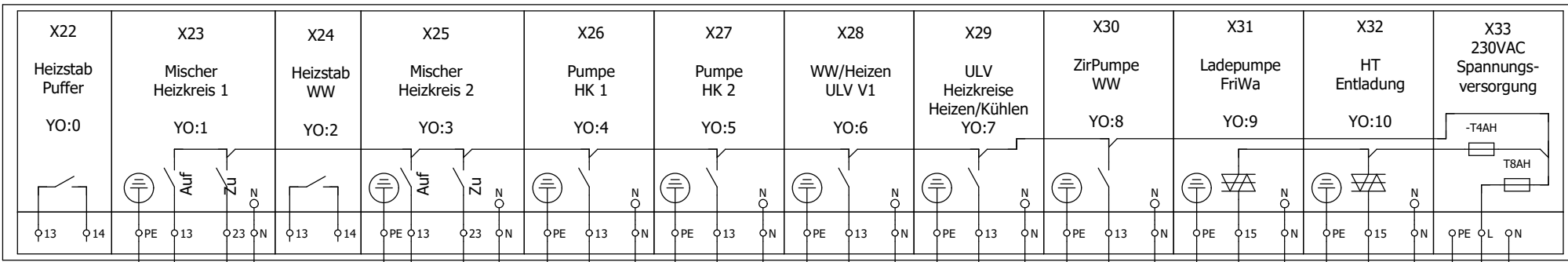


14 — 11 /9.7

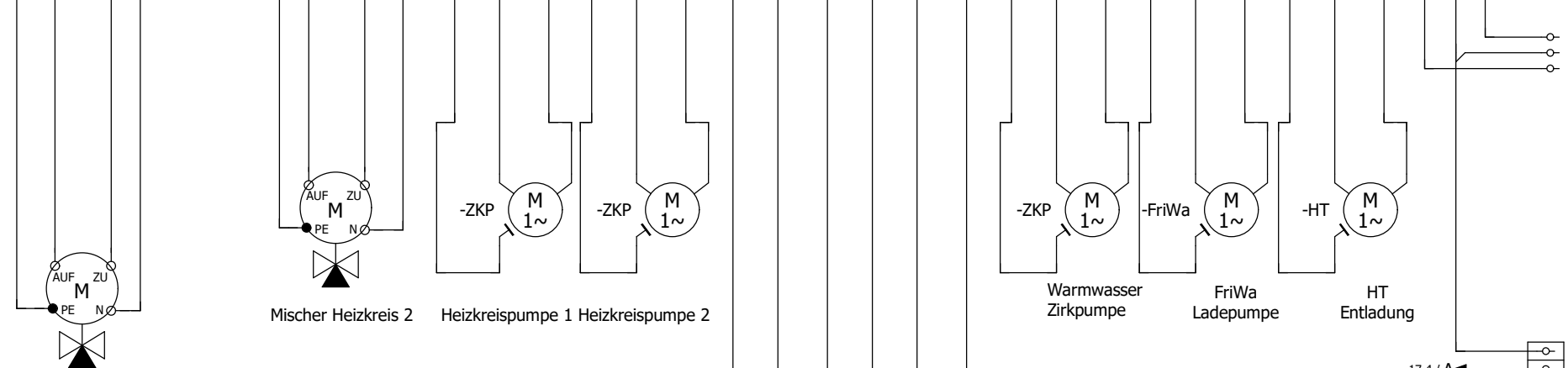
			Datum	05.02.2021	Komm.: BWP				= ANL
			Bearb	Standard	Maschinentyp: ECO 9 LA-DK TripleSun				+ Verdrahtungsplan
Änderung	Datum	Name	Urspr		Ersatz von	Ersetzt durch		Schaltplannummer: LA-DK_9_TripleSun_EA_B4.1_21/02	Blatt 14
								Revisionsstand: Rev_0	Bl 17

Erweiterungsmodul IM110C

-A2
/13.2
/15.0
/16.0
IM110C



Spannungsversorgung 230VAC



Mischer Heizkreis 1

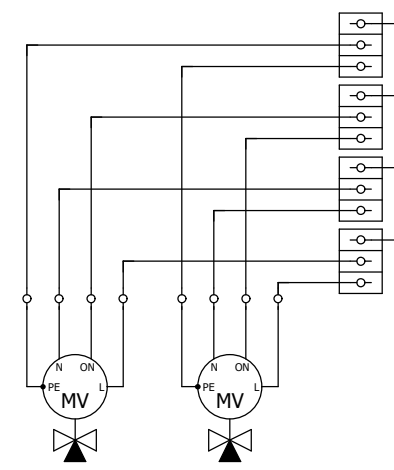
Mischer Heizkreis 2

Heizkreispumpe 1 Heizkreispumpe 2

Warmwasser Zirkpumpe

FriWa Ladepumpe

HT Entladung



Umlenktventil Warmwasser Vorlauf ULV 3_1

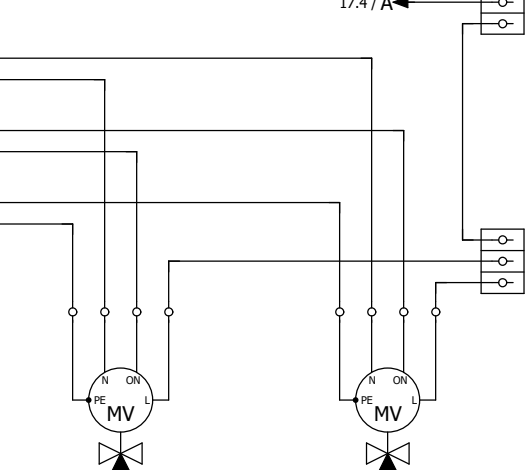
Umlenktventil Warmwasser Vorlauf ULV 3_2



WAGO221



Bei Verwendung zweier Umlenktventile sind Klemmen WAGO221 zu verwenden. Diese werden in die dafür vorgesehenen Klemmenhalter im Gehäuse eingeklippt



Umlenktventil Heizkreis Vorlauf ULV X_1

Umlenktventil Heizkreis Rücklauf ULV X_2

Bei Verwendung eines Umkehrspeicher werden hier die Umlenktventile der Pufferentnahme angeschlossen

			Datum	29.01.2021	Komm.: BWP				= ANL
			Bearb	Standard	Maschinentyp: ECO 9 LA-DK TripleSun				+ Verdrahtungsplan
Änderung	Datum	Name	Urspr		Ersatz von	Ersetzt durch			Schaltplannummer: LA-DK_9_TripleSun_EA_B4.1_21/02
									Revisionsstand: Rev_0
									Blatt 17
									Bl 17

IM110 Schaltausgänge X22 - X29